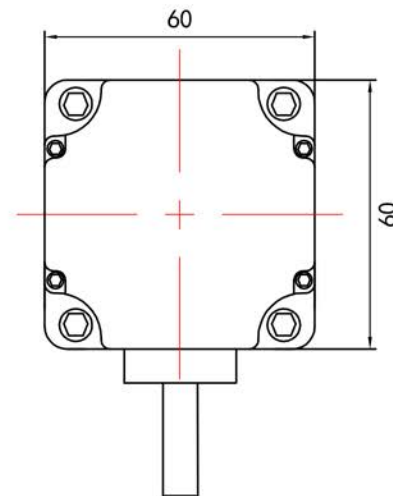
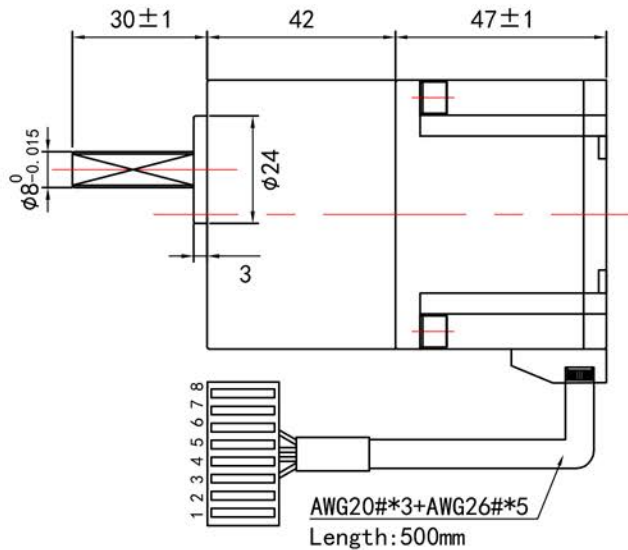
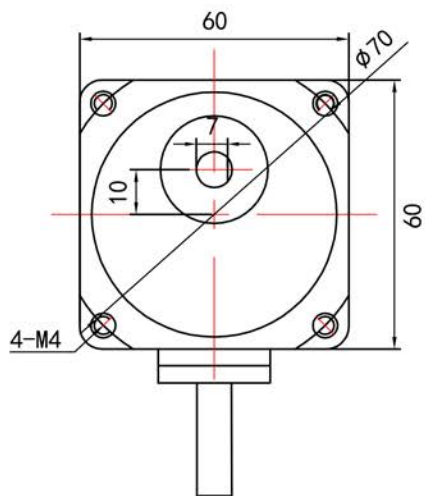


电机尺寸  
DIMENSIONS:  
(UNIT=MM)

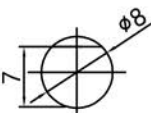


电机基本性能参数表

额定电压	AC220V	防护等级	IP20
额定功率	60W	使用环境温度	-30°C~+50°C
额定转速	3000±10%rpm	适配驱动器	EH200A
额定力矩	0.2N.m	电机重量	≈0.5KG
额定电流	1A	减速机参数	
空载电流	<0.3A	减速机型号	2GNXK
空载转速	4000±10%RPM	轴承型式	滚动轴承
极对数	5	减速机最大额定输出扭矩	3N.m
绝缘电阻	30MΩ	可选速比	3, 3.6, 5, 6, 7.5, 9, 10, 12.5, 15, 18, 20
电气强度	1500V/S	减速机重量	≈0.5KG
绝缘等级	B		

技术要求:

- 1、外观整洁、无脏污、磕碰等，电机引出线端子牢固，端子线序无误；
- 2、寿命：S1工作制，>5000H；
- 3、噪音：1米处≤60dB；
- 4、减速后的输出扭矩=电机力矩\*减速比\*效率；  
额定输出转速=3000/减速机速比；  
最小输出转速=150/减速机速比；
- 5、选型图纸参数适合标准减速电机，非标定制仅供参考。



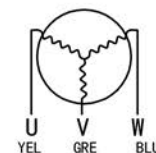
减速机传动效率:

级数	减速比	效率
1级	2GN3~15K	81%
2级	2GN18~50K	73%
3级	2GN60~180K	66%

减速机速比	
客户签名	

电机线序定义:

1	2	3	4	5	6	7	8
U	V	W	5V	HU	HV	HW	GND
黄粗	绿粗	蓝粗	红细	黄细	绿细	蓝细	黑细



输出轴参数:

设计		标准化	
校核		工艺	
审核		批准	
阶段标记	S	共1张	第1张
比例		视图方式	
版本		日期	2023/3/1

60KTM-60-220-AC21/2GN\_K

无刷减速电机  
Brushless Reduction Motor

科特迈(深圳)电机有限公司